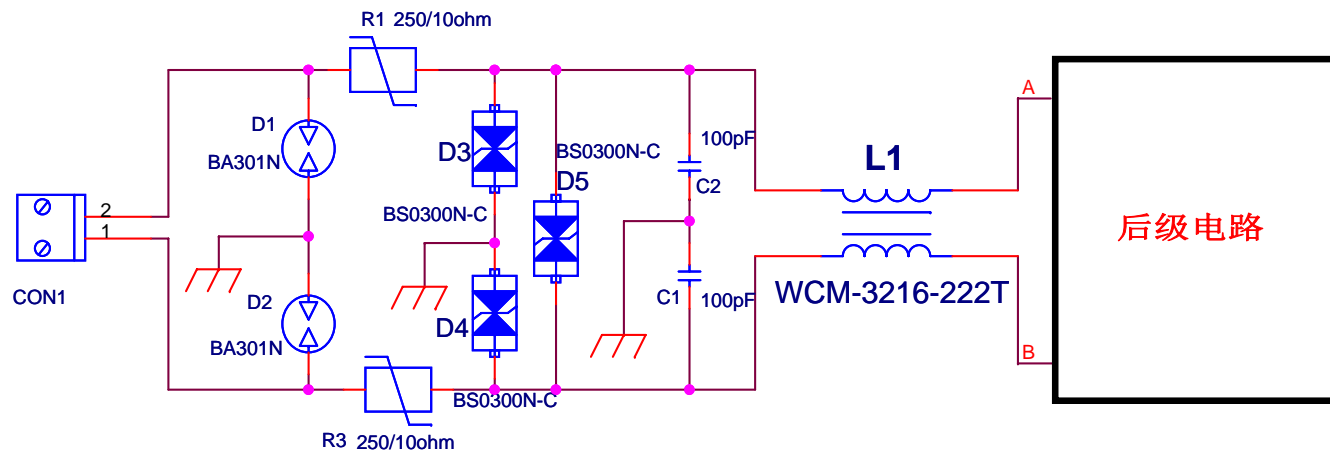


备注

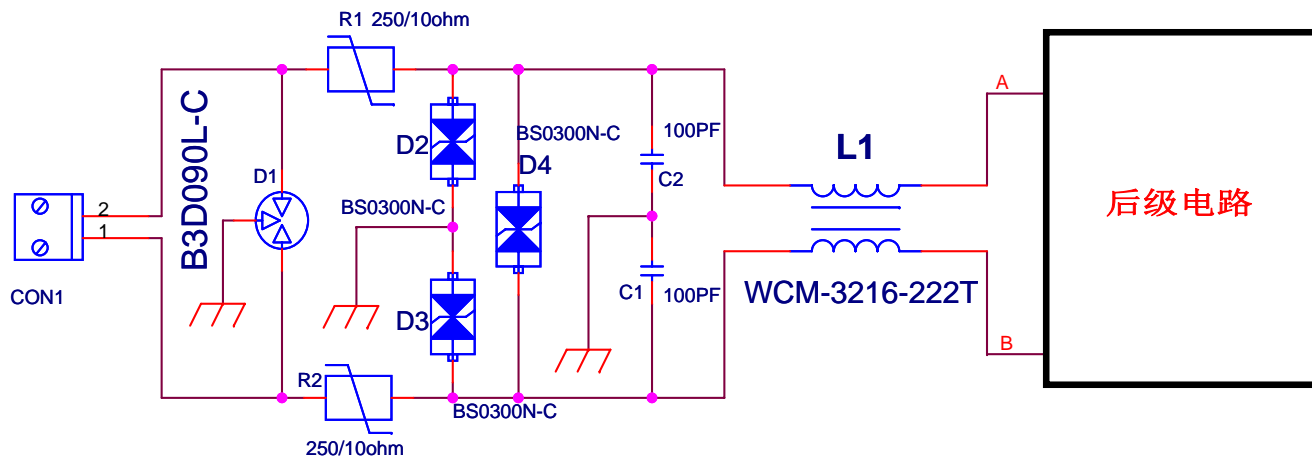
1. 此电路为户外环境使用，具有较高的防护能力，当使用环境变化时，可以适当的调整元器件参数；
2. 若设备外壳为塑胶外壳，则不需要进行共模防护；
3. R1、R2选用PTC做退耦合。



ITU-TK.21  
(10/700uS)  
差模：8KV (40ohm)，共模：8KV (40ohm)

IEC61000-4-5  
(1.2/50-8/20uS)  
差模：4KV (2ohm)，共模：6KV (12ohm)

后级电路



IEC61000-4-5  
(1.2/50-8/20uS)  
差模：4KV (2ohm)，共模：6KV (12ohm)

后级电路



一站式电磁兼容 (EMC) 方案供应商

电话：0755-26532285

邮箱：compon@compon-tech.com

Title		
RS485EMC标准设计电路		
Size A	Document Number	Rev <1.1>
Compon20110322-3-1		
Date:	Monday, April 22, 2013	Sheet 1 of 1